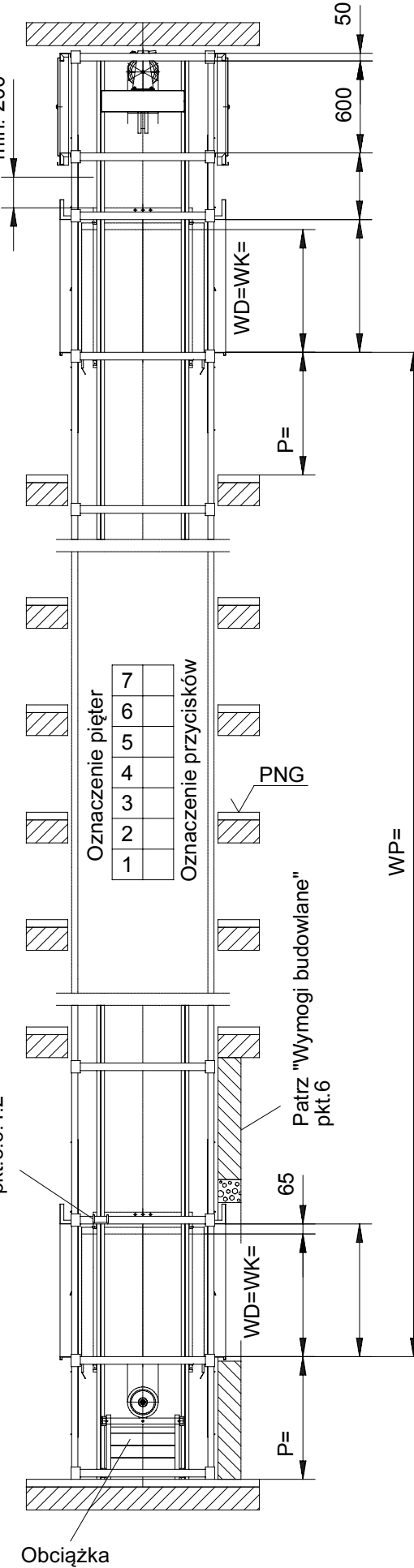


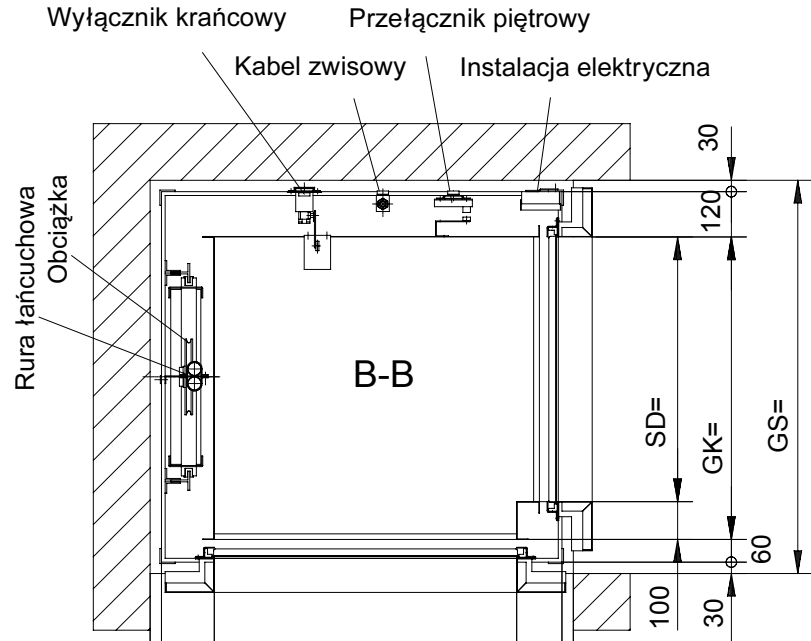
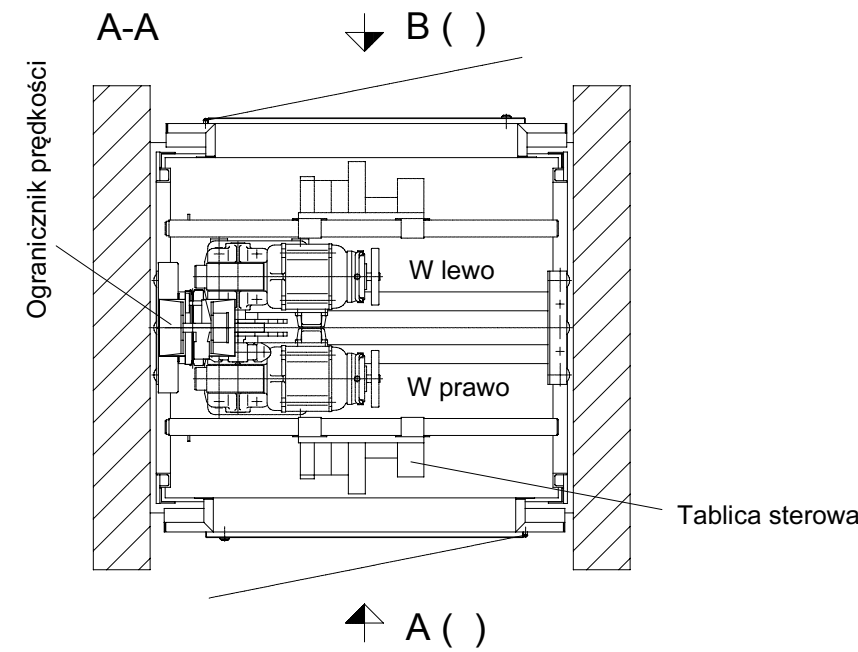
Wys. nadszybia min. =
 przy $WD \leq 800$: $P + WD + 1190$
 przy $WD > 800$: $P + (1,5 \times WD) + 790$
 Gdy najwyższe drzwi są usytuowane po
 przelocie kątowym: $P + (1,5 \times WD) + 915$

Ogranicznik wg EN81-3
 pkt.5.6.4.2



Patrz "Wymogi budowlane"
 pkt.6

Dojście do maszynowni A lub B



Wymogi budowlane

- Miejscowe władze budowlane wydają zezwolenie na rodzaj szybu ze względu na obciążenia i obudowę.
- Szyb należy wykonać wg EN81-3 pkt.5.2.1 i 5.6.4. Zaleca się również wykonać spadek w kierunku odwrotnym do szybu, przed progiem, by zapobiec ewentualnemu wlewaniu się wody do szybu.
- Wentylacja dymowa szybu i maszynowni, wg krajowych przepisów budowlanych.
- Wysokość dymostłochy kondygnacji musi być zwymiarowana.
- Z przyczyn techniczno budowlanych ściany powinny być wykonane po przeprowadzeniu montażu. W przypadku wykonania szybu przed montażem dźwigu ściany szybu muszą zachować pion i poziom. Max. dopuszczalne odchylenie od pionu osi środkowej może wynosić +20 mm.
- W przypadku istniejącego szybu należy usunąć ścianę od strony drzwiowej na całej wysokości kondygnacji i na szerokości szybu. Otwory drzwiowe wykonać wg rys. nr 5-60002-0104 i 5-60002-0106.
- Temperatura w maszynowni i w szybie winna zawierać się w przedziale +5°C - +40°C.
- Instalacja świetlna i siłowa prowadząca do maszynowni winna odpowiadać przepisom krajowym, jednakże winny one spełniać następujące wymagania.
 - Przewód zasilający 5 x 1,5 mm², zabezpieczenie max 3 x 10 A inercyjny.
 - Przewód oświetleniowy 3 x 1,5 mm², zabezpieczenie max 1 x 16 A inercyjny.
 - Przewód oświetleniowy 3 x 1,5 mm², zabezpieczenie max 1 x 16 A inercyjny do gniazdka w podszybiu instalowanego przez stronę budowlaną.
 Uwaga: przy znacznych długościach instalacji (przewodów) dobrać odpowiedni przekrój.
- Należy zapewnić swobodny dostęp do maszynowni. Drabinki są dozwolone w przypadku gdy próg drzwi maszynowni znajduje się na wysokości nie większej niż 2,7 m ponad podłogą na poziomie wejścia. Przed podstawą drabinki musi być wolna przestrzeń o promieniu 1,5 m. (Patrz EN81-3, zał.J)
- Oświetlenie dojść do szybu wg EN81-3 pkt.7.6.1.
- Do montażu lub wymiany ciężkich elementów wymagane są urządzenia podnośne.

Wskazówki

- Zaznaczyć w tabelce położenie drzwi dot. pięter.
- Wszystkie wymiary dotyczą podłogi wykonanej na gotowo (Png), podane są w mm.
- W określonych sytuacjach w kabinie należy zamontować odpowiednie urządzenie by uniknąć przesunięcia się przewożonego towaru na ścianę szybu.
- Podczas prac konserwacyjnych w podszybiu należy zamontować ogranicznik wg EN81-3 pkt.5.6.4.2 na wys. 1,8 m od dna szybu.
- Podczas prac konserwacyjnych w szybie należy na dachu kabiny umieścić urządzenie zakleszczające wg EN81-3 pkt.9.7.4.
- Przed progiem drzwi konserwacyjnych należy zachować, wg EN81-3 pkt.6.3.2, wolną przestrzeń (powierzchnię) o wymiarach 700 mm x 600 mm.
- Zabrania się umieszczania w szybie i maszynowni instalacji nie związanych z dźwigiem.
- Inne wymogi prawa budowlanego mają pozostać zachowane.
- Obciążenia:
 - Reakcja podpory na kątownik = 3130 N przy 2 przystankach, dla każdego dodatkowego przystanku doliczyć 480 N dotyczy standardowych wysokości między piętrami do 3,0 m.
 - Obciążenie nośne na prowadnice = 4500 N.
 - Obciążenie zginania na prowadnice = 2100 N.
 - Reakcja podpory zderzaka = 10206 N.
- Zmiany są możliwe.

1	2	3	4	5	6	7
---	---	---	---	---	---	---

1	2	3	4	5	6	7
---	---	---	---	---	---	---

Kod: _____
 Zamawiający: _____
 Wykonanie zatwierdzono _____ Dnia _____
 Posiadacz dźwigu: _____
 Zakład montażowy: _____

		Zmiany	Data
a			
b			
c			
d			

Dźwig towarowy mały
 Typ BKG 100.45/6F

Udźwig: 100 kg
 Prędkość: v = 0,45 m/s

Bez skali	Data	Nazw.	Numer rysunku:	BKG-nr.:
Kreś.			Numer kontraktu:	Nr. Artykułu:
Spraw.			Wydanie: 02 / 2001	5-60610-0003-PL