

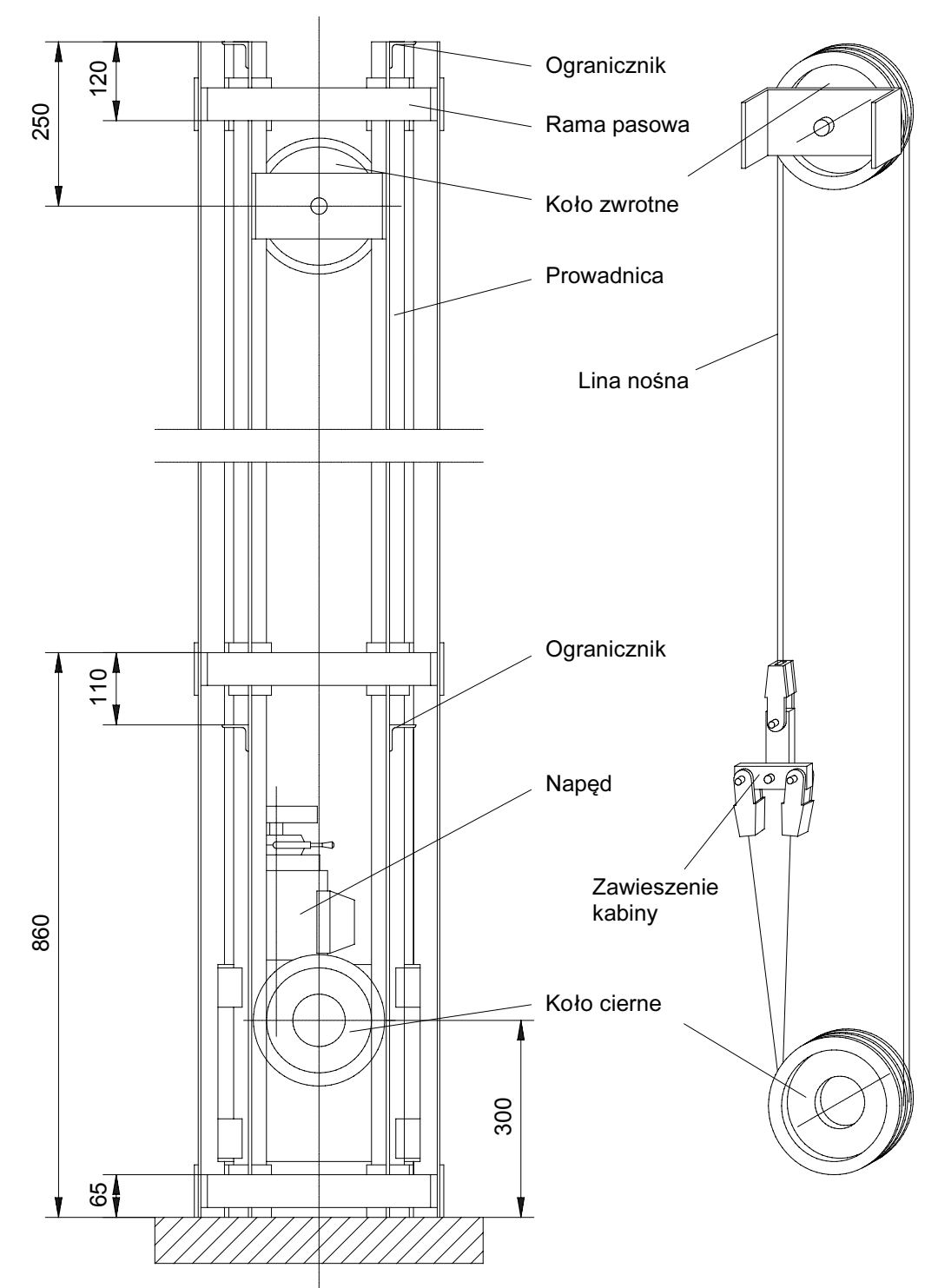
Wymogi budowlane

1. Miejscowe władze budowlane wydają zezwolenie na rodzaj szybu ze względu na obciążenia i obudowę.
2. Szyb należy wykonać w/g EN81-3 pkt.5.2.1 i 5.6.4. Zaleca się również wykonać spadek w kierunku odwrotnym do szybu, przed progiem, by zapobiec ewentualnemu wlewaniu się wody do szybu.
3. Wentylacja dymowa szybu i maszynowni, w/g krajowych przepisów budowlanych.
4. Wysokość wszystkich kondygnacji musi być zwymiarowana.
5. Z przyczyn techniczno budowlanych ściany powinny być wykonane po przeprowadzeniu montażu. W przypadku wykonania szybu przed montażem dźwigu ściany szybu muszą zachować pion i poziom. Max. dopuszczalne odchylenie od pionu osi środkowej może wynosić +20 mm.
6. W przypadku istniejącego szybu należy usunąć ścianę od strony drzwiowej na całej wysokości kondygnacji i na szerokości szybu.
7. Temperatura w maszynowni i w szybie winna zawierać się w przedziale +5°C - +40°C.
8. Instalacja świetlna i siłowa prowadząca do maszynowni winna odpowiadać przepisom krajowym, jednakże winny one spełniać następujące wymagania.
 - 8.1. Przewód zasilający 5 x 1,5 mm², zabezpieczenie max 3 x 10 A inercyjny.
 - 8.2. Przewód oświetleniowy 3 x 1,5 mm², zabezpieczenie max 1 x 16 A inercyjny.
- Uwaga: przy znacznych długościach instalacji (przewodów) dobrać odpowiedni przekrój.
9. Należy zapewnić swobodny dostęp do maszynowni. Drabinki są dozwolone w przypadku gdy próg drzwi maszynowni znajduje się na wysokości nie większej niż 2,7 m ponad podłogą na poziomie wejścia. Przed podstawą drabinki musi być wolna przestrzeń o promieniu 1,5 m. (Patrz EN81-3, zał.J)
10. Oświetlenie dojść do szybu wg EN81-3 pkt.7.6.1.
11. Do montażu lub wymiany ciężkich elementów wymagane są urządzenia podnośne.

Wskazówki

1. Zaznaczyć w tabelce położenie drzwi dot. pięter.
2. Wszystkie wymiary dotyczą podłogi wykonanej na gotowo (Png), podane są w mm.
3. W określonych sytuacjach w kabinie należy zamontować odpowiednie urządzenie by uniknąć przesunięcia się przewożonego towaru na ścianę szybu.
4. Przed progiem drzwi konserwacyjnych należy zachować, wg EN81-3 pkt.6.3.2, wolną przestrzeń (powierzchnię) o wymiarach 700 mm x 600 mm.
5. Zabrania się umieszczania w szybie i maszynowni instalacji nie związanych z dźwigiem.
6. Inne wymogi prawa budowlanego mają pozostać zachowane.
7. Obciążenia:
 - 7.1. Reakcja podpory na kątownik = 1000 N przy 2 przystankach, dla każdego dodatkowego przystanku doliczyć 350 N dotyczy standardowych wysokości między piętrami do 3,0 m.
8. Rysunek urządzenia dotyczy wykonania szybu murowanego. Wykonanie obudowy z blachy - wg rysunku nr 5-63800-0004.
9. Zmiany są możliwe.

Montaż i przebieg lin



Kod:

Zamawiający:

Wykonanie zatwierdzono

Zmiany

Data

_____ Dnia _____

Posiadacz dźwigu: _____

Zakład montażowy: _____

Dźwig towarowy mały
Typ BKG 5.35/38

Udźwig: 5 kg
Prędkość: v = 0,35 m/s

Bez skali		Data	Nazw.	Numer rysunku:	BKG-nr.:
	Kreś.			Numer kontraktu:	Nr. Artykułu:
	Spraw.			Wydanie: 02 / 2001	5-63800-0003-PL