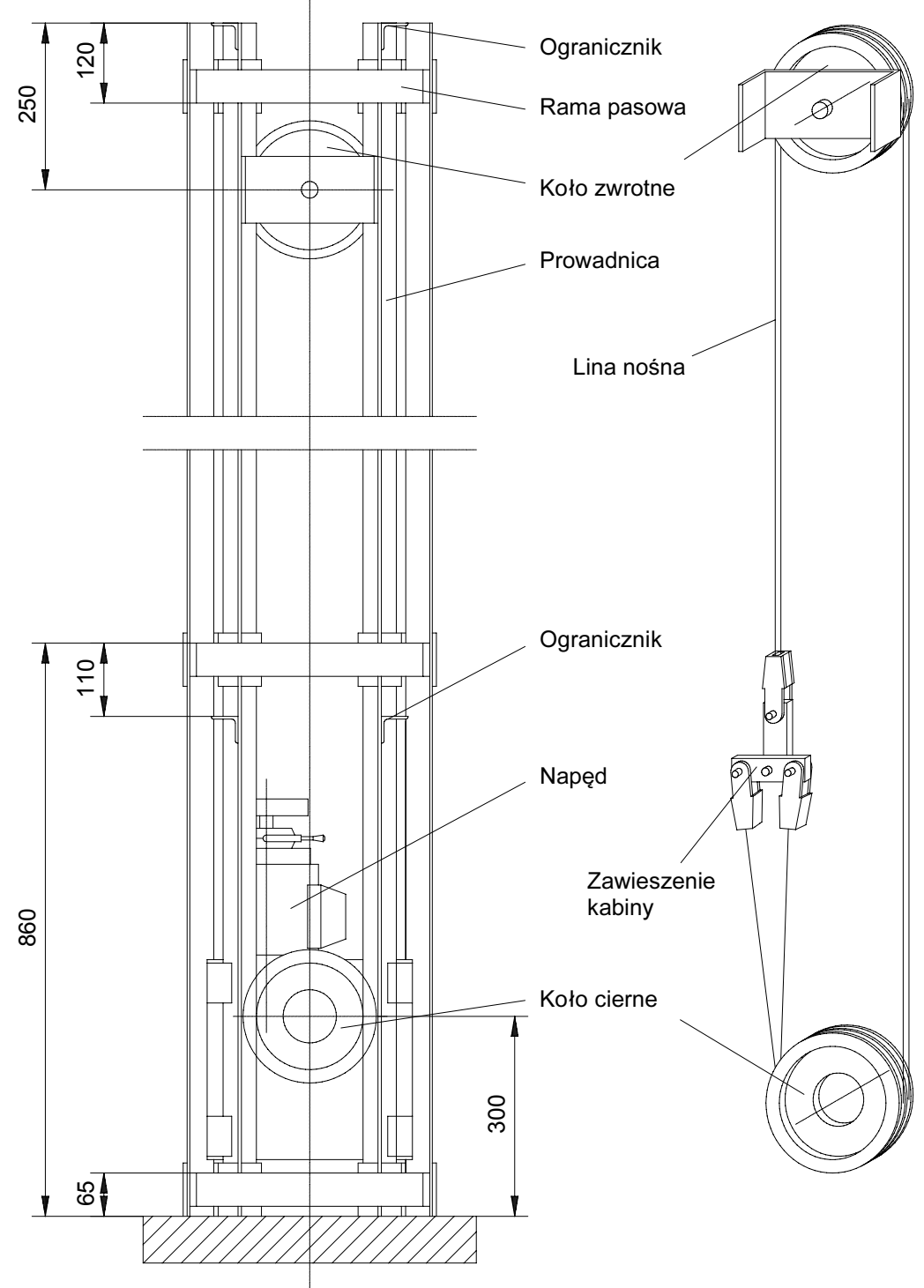


Umieszczenie drzwi do maszynowni możliwe tylko po stronie dojścia A

Wskazówki

- Zaznaczyć w tabelce położenie drzwi dot. pięter.
- Wszystkie wymiary dotyczą podłogi wykonanej na gotowo (Png), podane są w mm.
- W określonych sytuacjach w kabinie należy zamontować odpowiednie urządzenie by uniknąć przesunięcia się przewożonego towaru na ścianę szybu.
- Przed progiem drzwi konserwacyjnych należy zachować, wg EN81-3 pkt.6.3.2, wolną przestrzeń (powierzchnię) o wymiarach 700 mm x 600 mm.
- Zabrania się umieszczania w szybie i maszynowni instalacji nie związanych z dźwigiem.
- Inne wymogi prawa budowlanego mają pozostać zachowane.
- Obciążenia:
 - Reakcja podpory na kątownik = 1250 N przy 2 przystankach, dla każdego dodatkowego przystanku doliczyć 510 N dotyczy standardowych wysokości między piętrami do 3,0 m.
 - Rysunek urządzenia dotyczy wykonania obudowy z blachy. Wykonanie szybu murowanego - wg rysunku nr 5-63800-0003.
 - Zmiany są możliwe.

Montaż i przebieg lin



Wymogi budowlane

- Miejscowe władze budowlane wydają zezwolenie na rodzaj szybu ze względu na obciążenia i obudowę.
- Szyb należy wykonać wg EN81-3 pkt.5.2.1 i 5.6.4. Zaleca się również wykonać spadek w kierunku odrotnym do szybu, by zapobiec ewentualnemu wlewaniu się wody do szybu.
- Wentylacja dymowa szybu i maszynowni, wg krajowych przepisów budowlanych.
- Wysokość wszystkich kondygnacji musi być zwymiarowana.
- Ściany szybu muszą zachować pion i poziom. Max. dopuszczalne odchylenie od pionu osi środkowej może wynosić +20 mm.
- Temperatura w maszynowni i w szybie winna zawierać się w przedziale +5°C - +40°C.
- Instalacja świetlna i siłowa prowadząca do maszynowni winna odpowiadać przepisom krajowym, jednakże winny one spełniać następujące wymagania.
 - Przewód zasilający 5 x 1,5 mm², zabezpieczenie max 3 x 10 A inercyjny.
 - Przewód oświetleniowy 3 x 1,5 mm², zabezpieczenie max 1 x 16 A inercyjny.
 Uwaga: przy znacznych długościach instalacji (przewodów) dobrać odpowiedni przekrój.
- Należy zapewnić swobodny dostęp do maszynowni. Drabinki są dozwolone w przypadku gdy próg drzwi maszynowni znajduje się na wysokości nie większej niż 2,7 m ponad podłogą na poziomie wejścia. Przed podstawą drabinki musi być wolna przestrzeń o promieniu 1,5 m. (Patrz EN81-3, zał.J)
- Oświetlenie dojść do szybu wg EN81-3 pkt.7.6.1.
- Do montażu lub wymiany ciężkich elementów wymagane są urządzenia podnośne.

Kod:

Zamawiający:

| | | |
|-------------------------|--------|------|
| Wykonanie zatwierdzono | Zmiany | Data |
| _____ Dnia _____ | a | |
| Posiadacz dźwigu: _____ | b | |
| Zakład montażowy: _____ | c | |
| | d | |

**Dźwig towarowy mały
Typ BKG 5.35/38**

Udźwig: 5 kg
Prędkość: v = 0,35 m/s

| | | | | |
|-----------|------|-------|--------------------|-----------------|
| Bez skali | Data | Nazw. | Numer rysunku: | BKG-nr.: |
| Kreś. | | | Numer kontraktu: | Nr. Artykułu: |
| Spraw. | | | Wydanie: 02 / 2001 | 5-63800-0004-PL |